

jasco 



JCH-1000

**КОНВЕКТОРНЫЙ ОБОГРЕВАТЕЛЬ
электрический**

ИНСТРУКЦИЯ ПО ЭКСПЛУАТАЦИИ

Уважаемый покупатель!

Поздравляем Вас с приобретением техники торговой марки «Jасoo». Мы уверены, что приобретенный товар будет соответствовать самым высоким запросам, предъявляемым Вами к бытовой технике и станет настоящим надежным помощником в Ваших домашних хлопотах.

Перед началом эксплуатации, пожалуйста, внимательно ознакомьтесь с инструкцией и соблюдайте правила эксплуатации.

В этом случае торговая марка «Jасoo» гарантирует продолжительное бесперебойное функционирование приобретенной Вами бытовой техники.

Спасибо за Ваш выбор!

МЕРЫ БЕЗОПАСНОСТИ

Во избежание пожара, поражения электрическим током и получения травм соблюдайте следующие правила безопасной эксплуатации прибора.

1. Перед включением питания убедитесь, что напряжение электросети соответствует напряжению, указанному на заводской табличке прибора.

2. Запрещается накрывать прибор, сушить на нем полотенца или одежду.

3. Запрещается устанавливать прибор непосредственно под розеткой.

4. Запрещается отключать прибор от электросети, потянув за шнур питания. Отключайте прибор от электросети, взявшись за вилку.

5. Перед длительным перерывом в эксплуатации или чисткой прибора выньте вилку электропитания из розетки и подождите, пока прибор не остынет.

6. Запрещается применять прибор в помещениях, где используется или хранится бензин, лакокрасочные материалы и другие легковоспламеняющиеся жидкости.

7. Замену поврежденного кабеля электропитания должен выполнять представитель сервисного центра или другой квалифицированный специалист.

8. Не оставляйте прибор без присмотра в помещении, где находятся дети, пожилые или больные люди.

9. Не разрешайте детям играть с прибором.

10. Во избежание пожара, поражения электрическим током и получения травм не допускайте попадания жидкостей на прибор и шнур питания с вилкой.

11. Пользоваться прибором разрешается только в закрытом помещении.

12. Не касайтесь вилки электропитания мокрыми руками.

13. Чтобы удалить загрязнения с корпуса прибора, выньте вилку электропитания из розетки и протрите конвектор сначала увлажненной, а затем сухой салфеткой.

14. Конвектор, должен находиться вне досягаемости человека, находящегося в ванной или в душе.

15. При монтаже на стену устанавливайте прибор так, чтобы обеспечить свободное пространство для циркуляции воздуха (минимум по 100 мм спереди, справа и слева, сверху и снизу).

16. Перед тем, как убрать конвектор для хранения, выньте вилку электропитания из розетки и дайте прибору остыть.

ПРЕДУПРЕЖДЕНИЕ! Не использовать обогреватель в малых помещениях, когда в них находятся лица, не способные покинуть помещение собственными силами, если не обеспечено постоянное наблюдение за ними.

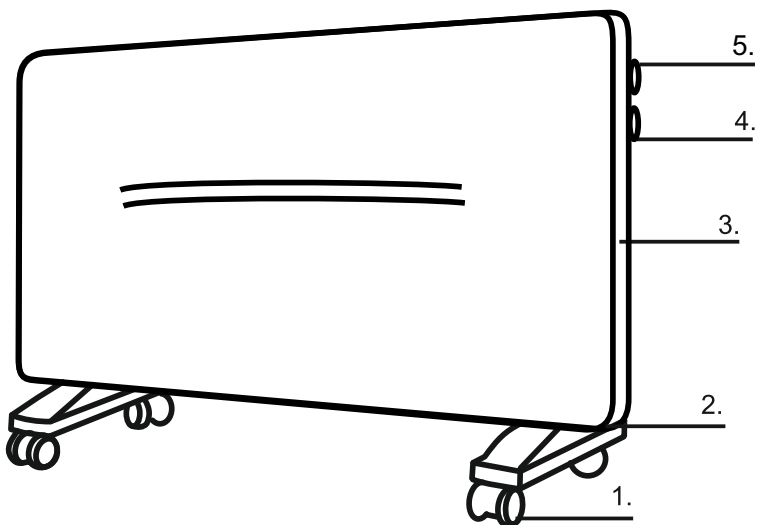
ПРЕДУПРЕЖДЕНИЕ! Во избежание перегрева не накрывать обогреватель.

Конвекторный обогреватель представляет собой надежный и экономичный отопительный прибор, который может использоваться для обогрева любого помещения.

Конвекторный обогреватель обладает превосходными характеристиками, высокой надежностью, привлекательным внешним видом и непревзойденной экономичностью. Он выделяется своим стильным и элегантным дизайном, не требует обслуживания и может использоваться в любом помещении.

Обогрев помещения с помощью конвектора позволяет обеспечивать самый комфортный микроклимат.

ВНЕШНИЙ ВИД



1. Колесо
2. Пластина
3. Корпус
4. Переключатель
5. Термостат

МОНТАЖ ПРИБОРА

1. Если Вы планируете установить прибор на стену, не присоединяйте к нему ножки с колесиками.

2. Удостоверьтесь, что прибор отключен и отсоединен от электросети.

3. Прибор следует устанавливать на расстоянии одного метра от розетки. Стена, на которую устанавливается конвектор, должна выдерживать его вес.

4. Отсоедините монтажный кронштейн от задней панели конвектора, для чего выверните два стопорных винта из верхних лапок кронштейна.

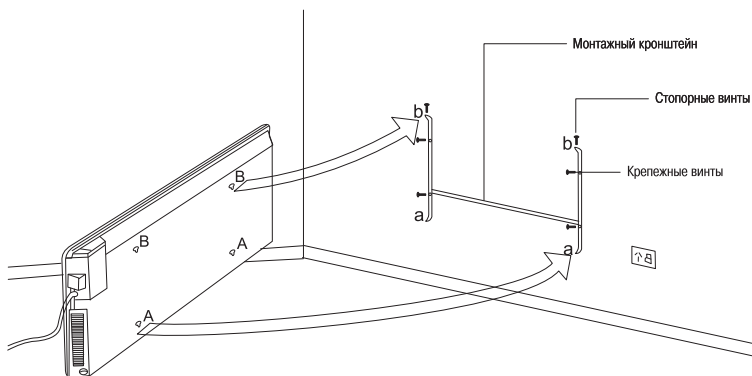
5. Приложите к стене монтажный шаблон из комплекта прибора и произведите разметку так, чтобы нижние крепежные отверстия находились на высоте не менее 150 мм от пола. Высверлите размеченные отверстия.

6. Прикрепите монтажный кронштейн к стене четырьмя крепежными винтами (в отверстия, высверленные в каменной или кирпичной стене, установите прилагаемые дюбели).

7. Наденьте конвектор задней панелью на лапки кронштейна и зафиксируйте стопорными винтами через верхние лапки кронштейна.

8. Вставьте вилку электропитания в стандартную розетку электросети 220-240 В переменного тока.

Рис. 4.



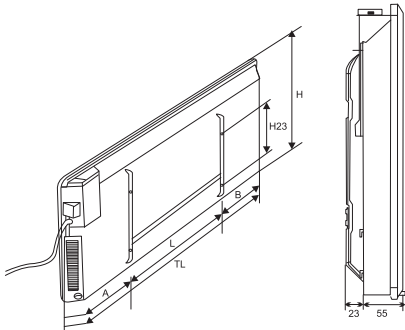
Сначала вставьте лапки "a" в отверстия "A", а затем лапки "b" в отверстия "B".

Примечание.

В отверстия, высверленные в каменной или кирпичной стене, установите прилагаемые дюбели.

Рис. 5.

Монтажные габариты

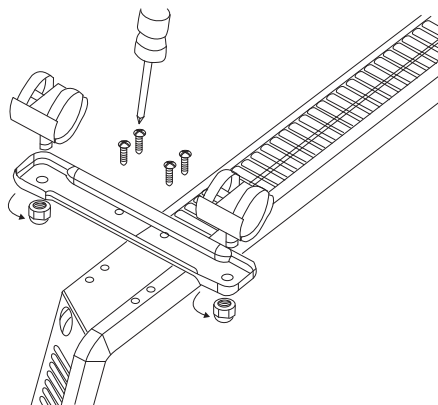


Мощность, Вт	TL, мм	H, мм	A, мм	L, мм	B, мм	H23, мм
1000	640	400	195	250	195	200
1500	930	400	290	350	290	200
2000	1265	400	332,5	600	332,5	200

Монтаж прибора на пол (рис. 6)

1. Удостоверьтесь, что прибор отключен и отсоединен от электросети.
2. Переверните прибор нижней панелью вверх.
3. Найдите отверстия для прикрепления ножек для напольной установки к нижней панели конвектора (по четыре отверстия с каждой стороны).
4. Прикрепите ножки для напольной установки к конвектору прилагаемыми винтами. Установите колесики и закрепите их гайками.
5. Переверните прибор и вставьте вилку электропитания в стандартную розетку электросети 220-240 В переменного тока.

Рис. 6. Ножка



Прикрепите ножки и установите колесики.

УПРАВЛЕНИЕ РАБОТОЙ ПРИБОРА

Блок управления

Электронный блок управления конвектором обеспечивает максимальное удобство управления и экономичную работу прибора.

Термостат

Температура в помещении задается термостатом. Отметки на шкале термостата нанесены приблизительно через 3 °С. Верхняя отметка шкалы соответствует примерно 35 °С 2 максимальной температуре, при которой прибор работает непрерывно. Чтобы задать комфортную температуру, установите сначала термостат в максимальное положение. После того, как помещение прогреется до комфортного уровня, поверните термостат назад до положения, при котором нагревательный элемент отключится (индикатор работы прибора погаснет). Оставьте термостат в этом положении. Через некоторое время конвектор включится и будет автоматически поддерживать требуемую температуру.

ЗАЩИТА ОТ ПЕРЕГРЕВА

Конвектор снабжен датчиком защиты от перегрева (термореле), который отключает нагревательный элемент при возникновении опасности перегрева. При срабатывании датчика защиты от перегрева переведите переключатель режимов работы в положение "Off" и выньте вилку электропитания из розетки. Дайте прибору остыть в течение 45 минут. Пользоваться прибором можно будет только после того, как он полностью остынет. Проверьте, не перекрыто ли воздухозаборное и воздуховыпускное отверстие занавесками или одеждой. Вставьте вилку электропитания в розетку и включите конвектор.

УХОД ЗА ПРИБОРОМ

Для обеспечения исправной работы конвектор следует регулярно очищать:

Перед чисткой отключите конвектор и выньте вилку электропитания из розетки.

Увлажненной салфеткой удалите пыль и загрязнения с внешней поверхности.

Удалите пылесосом пыль и пух из воздухозаборной и воздуховыпускной решеток.

Перед включением электропитания убедитесь, что прибор полностью высох.

ПРАВИЛА УТИЛИЗАЦИИ

Запрещается выбрасывать прибор вместе с бытовыми отходами. По истечении срока службы прибор должен подвергаться утилизации в соответствии с нормами, правилами и способами, действующими в месте утилизации.

ТЕХНИЧЕСКИЕ ХАРАКТЕРИСТИКИ

- Максимальная мощность 1000 Вт
- Напряжение сети питания ~220-240 В
- Частота тока 50 Гц
- Регулируемый термостат
- Алюминиевый нагревательный элемент
- 2 режима переключения мощности: 500 Вт и 1000 Вт
- Тип управления: механический
- Степень защиты: IP20

Фирма-производитель оставляет за собой право вносить изменения в дизайн, конструкцию и комплектность поставки продукции без дополнительного уведомления.

КОМПЛЕКТ ПОСТАВКИ

- Конвекторный обогреватель со шнуром питания в сборе - 1 шт.
- 4 колеса и крепления для них - 1 шт.
- Комплект крепления к стене - 1 шт.
- Инструкция по эксплуатации - 1 шт.
- Цветная упаковка - 1 шт.

СЕРВИСНОЕ ОБСЛУЖИВАНИЕ

По вопросам сервисного обслуживания обращайтесь
по телефону: 88007005144.

Претензии и предложения по улучшению качества продукции
направляйте на e-mail: info@astmarket.com.

Изготовитель: CIXI YULONG ELECTRIC APPLIANCE CO., LTD.

Адрес: NO.228, WEIYI WEST RD, CHONGSHOU TOWN, CIXI,
NINGBO, ZHEJIANG, Китай

Импортер: ООО «АстМаркет»

Россия, Астраханская область, г. Ахтубинск, ул. Ленина, д.165



Соответствует требованиям технических регламентов:

«О безопасности низковольтного оборудования» ТР ТС 004/2011

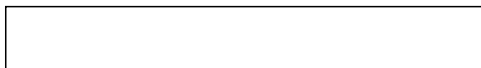
«Электромагнитная совместимость технических средств» ТР ТС 020/2011

«Об ограничении применения опасных веществ в изделиях
электротехники и радиоэлектроники» ТР ЕАЭС 037/2016

Произведено в Китае



Дата производства: июль 2021 г.



Внимание!

Прибор предназначен для эксплуатации в сетях переменного тока
с напряжением 220-240 В, 50 Гц

Срок службы товара: 2 года

УСЛОВИЯ ГАРАНТИЙНОГО ОБСЛУЖИВАНИЯ

1. Настоящая гарантия имеет силу при соблюдении следующих условий:

- правильное и четкое заполнение гарантийного талона с указанием наименования модели, ее серийного номера, даты продажи и печати фирмы-продавца в гарантийном талоне и отрывных купонах;
- наличие оригинала квитанции (чека), содержащего дату покупки.

2. Фирма «Jaco» оставляет за собой право на отказ в гарантийном обслуживании в случае непредоставления вышеуказанных документов, или если информация в них будет неполной, неразборчивой, противоречивой.

3. Гарантия не включает в себя периодическое обслуживание, установку, настройку изделия на дому у владельца.

4. Не подлежат гарантийному ремонту изделия с дефектами, возникшими вследствие:

- механических повреждений;
- несоблюдения условий эксплуатации или ошибочных действий владельца;
- неправильной установки, транспортировки;
- стихийных бедствий (молния, пожар, наводнение и т. п.), а также других причин, находящихся вне контроля продавца и изготовителя;
- попадания внутрь изделия посторонних предметов, жидкостей, насекомых;
- ремонта или внесения конструктивных изменений неуполномоченными лицами;
- использования аппаратуры в профессиональных целях;
- отклонений от Государственных Технических Стандартов питающих, телекоммуникационных и кабельных сетей;
- при выходе из строя деталей, обладающих ограниченным сроком службы.

5. Настоящая гарантия не ущемляет законных прав потребителя, предоставленных ему действующим законодательством.

ГАРАНТИЙНЫЙ ТАЛОН

на электрические изделия

Наименование изделия:

Модель:

Серийный №:

Наименование продавца:

Подпись продавца:

Гарантийный срок на данное изделия составляет: 12 месяцев.
Гарантийный срок не предоставляется на расходные части изделия.

Товар мною осмотрен, претензий по качеству и комплектации не имею.
Инструкцию по эксплуатации на русском языке получил.

« »

г.

дата продажи

подпись покупателя

М.П.

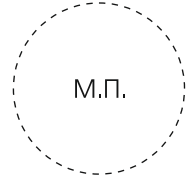
КУПОН №5

Срок проведения ремонта: _____
Кем выполнялись работы: _____

(Ф.И.О., должность, подпись уполномоченного работника «СЦ»)
Перечень проведенных работ: _____

Работу принял, претензий по качеству не имею: _____

(Ф.И.О., подпись владельца, дата)



« _____ » _____ Г.



КУПОН №4

Срок проведения ремонта: _____
Кем выполнялись работы: _____

(Ф.И.О., должность, подпись уполномоченного работника «СЦ»)
Перечень проведенных работ: _____

Работу принял, претензий по качеству не имею: _____

(Ф.И.О., подпись владельца, дата)



« _____ » _____ Г.



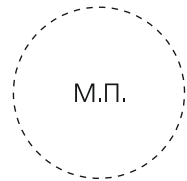
КУПОН №3

Срок проведения ремонта: _____
Кем выполнялись работы: _____

(Ф.И.О., должность, подпись уполномоченного работника «СЦ»)
Перечень проведенных работ: _____

Работу принял, претензий по качеству не имею: _____

(Ф.И.О., подпись владельца, дата)



« _____ » _____ Г.



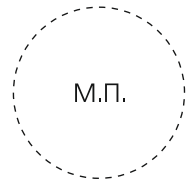
КУПОН №2

Срок проведения ремонта: _____
Кем выполнялись работы: _____

(Ф.И.О., должность, подпись уполномоченного работника «СЦ»)
Перечень проведенных работ: _____

Работу принял, претензий по качеству не имею: _____

(Ф.И.О., подпись владельца, дата)



« _____ » _____ Г.



КУПОН №1

Срок проведения ремонта: _____
Кем выполнялись работы: _____

(Ф.И.О., должность, подпись уполномоченного работника «СЦ»)
Перечень проведенных работ: _____

Работу принял, претензий по качеству не имею: _____

(Ф.И.О., подпись владельца, дата)



« _____ » _____ Г.